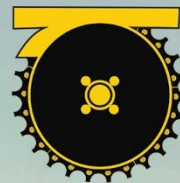


TML30

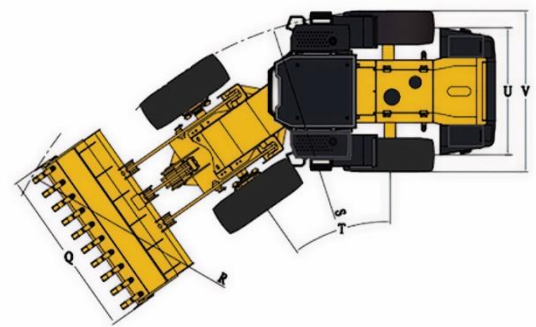
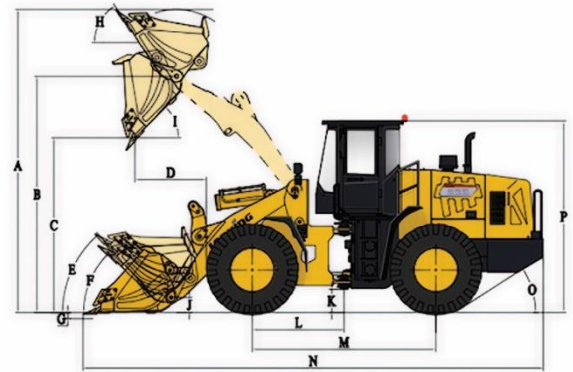
تیراژه ماشین TIRAGE MACHINE



10300 ± 300 kg	وزن کاری
3000 kg	میزان بارگیری
1.7 m ³	ظرفیت باکت (حجم باکت)
(ساده، معدنی طبق سفارش مشتری)	نوع باکت
WEICHAI-WP6G125E22	موتور
92Kw or 125 Hp @2200rpm	توان (Kw or Hp)
500/1400-1600 N.m/rpm	گشتاور
Lonking transmission	گیربکس
7/12/24/36 Km/h	بیشینه سرعت رو به جلو
8.5/28 Km/h	بیشینه سرعت رو به عقب
200 L	ظرفیت تانک سوخت
165-170 L	ظرفیت تانک هیدرولیک
17.5-25-12 PR	تایر

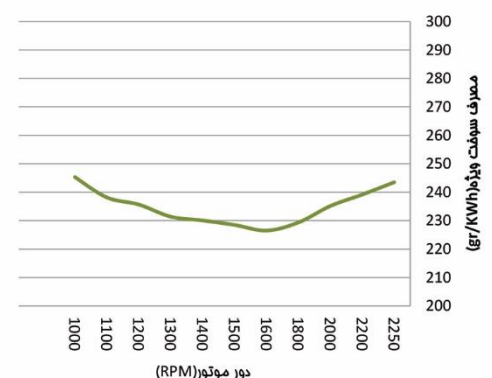
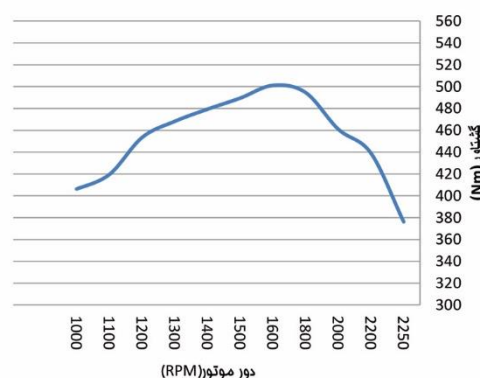
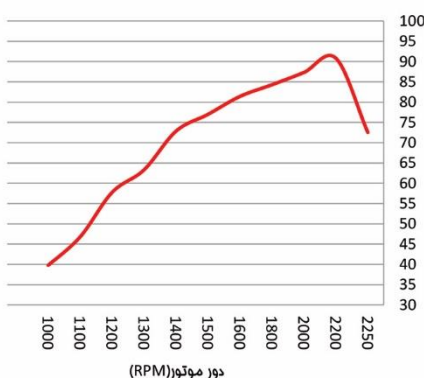
مشخصات ابعادی

نماد	شرح	واحد	اندازه
A	ارتفاع کلی در بالاترین حالت بارگیری	mm	4474
B	اندازه پین باکت در بالاترین حالت بارگیری	mm	3710
C	ارتفاع تخلیه در بالاترین حالت بارگیری و تخلیه ۴۵ درجه	mm	2905
D	دسترسی در بالاترین حالت بارگیری و زاویه ۴۵ درجه تخلیه	mm	1095
E	زاویه باکت با زمین در حالت حمل بار	°	46.3
F	زاویه بارگیری بر روی زمین	°	40
G	عمق حفاری	mm	30-40
H	حداکثر زاویه باکت با زمین در بالاترین حالت بارگیری	°	50.7
I	زاویه تخلیه در بالاترین حالت بارگیری	°	46.6
J	ارتفاع حمل	mm	400
K	فاصله از زمین (پایین ترین نقطه از محور کمرشکن تا زمین)	mm	345
L	فاصله محور جلو تا لولای کمرشکن	mm	1425
M	فاصله دو محور چرخ	mm	2850
N	حداکثر طول	mm	7200
O	زاویه جدایش	°	27
P	ارتفاع زمین تا بالای کابین	mm	3180
Q	عرض باکت	mm	2500
R	حداقل شعاع گردش حول مرکز دوران باکت	mm	6190
S	حداقل شعاع گردش حول محور دوران تایرها	mm	5675
T	زاویه فرهاپذیری	°	35
U	فاصله عرض دو چرخ	mm	1850
V	حداکثر عرض ماشین	mm	2320



مشخصات موتور

موتور پر قدرت 6 سیلندر، با حجم 6.75L لیتری، حداکثر توان تولیدی 92 کیلو وات در 2200 دور بر دقیقه سازگار با محیط زیست



Weichai-WP6G125E22

مدل

92 Kw/ 2200 rpm

توان

500 N.m/ 1400-1600 rpm

گشتاور

6.75 L

حجم موتور

پمپ سوزنی خطی

سیستم تزریق:

سیستم هیدرولیکی

≤5.5	زمان بالا بردن دکل (S)
≤5	زمان پایین آوردن دکل (S)
≤10.5	مجموع زمان یک سیکل کاری هیدرولیک (S)

مشخصات سیستم هیدرولیکی

بهره هندی از ادوات هیدرولیک، در مداری بی نقص، به منظور کارایی و بازدهی بالاتر

Hydraulic System

سیستم هیدرولیک

Number of lift arm cylinders –cylinder bore x stroke	2-Φ 125 x 784 mm	(میلیمتر)	تعداد جک بالا بر- کورس x قطر داخلی
Number of bucket cylinders –cylinder bore x stroke	1-Φ140 X553 mm	(میلیمتر)	تعداد جک خالی کن- کورس x قطر داخلی
Distribution valve model	MULTI-WAY VALVE HDF25		مدل شیر توزیع
Flow rate/rotation speed	246L/min/2200r		سرعت جریان/ سرعت چرخش
System working pressure	16 mpa		فشار کاری سیستم

آپشن: امکان استفاده از سیستم هیدرولیک با برند کاوازاکی یا پارکر یا ... در صورت سفارش هشتتری

گیربکس مکانیکی

- گیربکس ساخت شرکت LONKING • تورک کنورتور تک مرحله ای تک توربین سه عضوی
- پاور شیفیت با تعویض مکانیکی

سیستم فرمان

- نوع: سیستم هیدرولیکی حساس به بار
- میزان دبی پمپ: 246L/min 2200RPM

اکسل ها

اکسل مدل DRY TYPE

چهار دنده ای به همراه کاهنده سیاره ای و سیستم دو مرحله ای

چهار چرخ محرک- اکسل جلو به صورت صلب و اکسل عقب حرکت نوسانی به صورت پاندولی $\pm 10^0$ را دارد

دید حداکثری اپراتور با طراحی جدید کابین

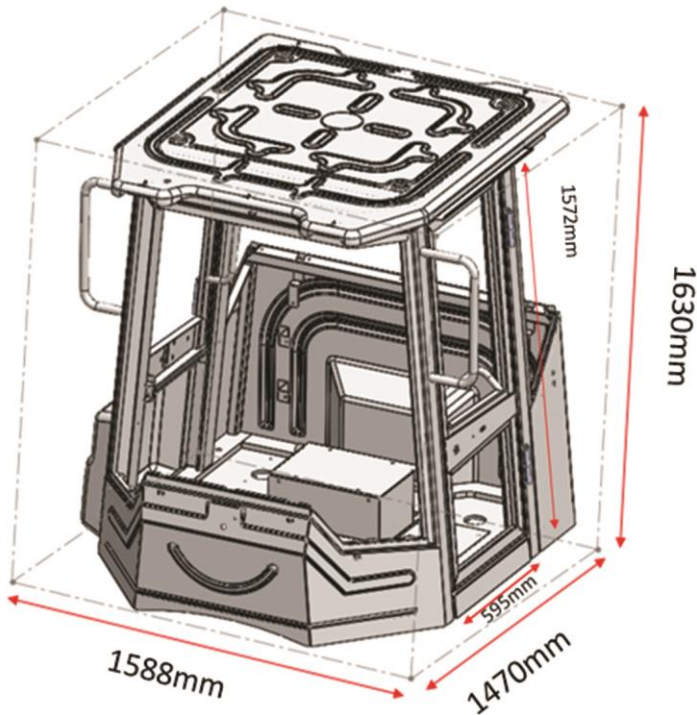
دارای استاندارد FOPS/ROPS

دارای استانداردهای میدان دید اپراتور، آسایش و راحتی نشیمن کاربر، سیستم روشنایی، دسترسی های کاربر و سیستم تهویه مطبوع (CANCOO) و تاییدیه عملکرد از آزمایش TÜV آلمان

سیستم تهویه مطبوع (CANCOO) باتوان سرمایشی و گرمایشی مورد تایید

دارای صندلی شرکت LONKING با تاییده الزامات صندلی اپراتور

کنترل تک اهرم Joystick



TIRAGE MACHINE

MANUFACTURER OF EARTH MOVING MACHINERY

تولید کننده ماشین آلات عمرانی و معدنی



تهران، کامرانیه جنوبی، خیابان منظره، نبش پیشرو، پلاک ۲

WWW.TIRAGE-MACHINE.IR

+9821 222 15 144 +9821 22 21 51 33